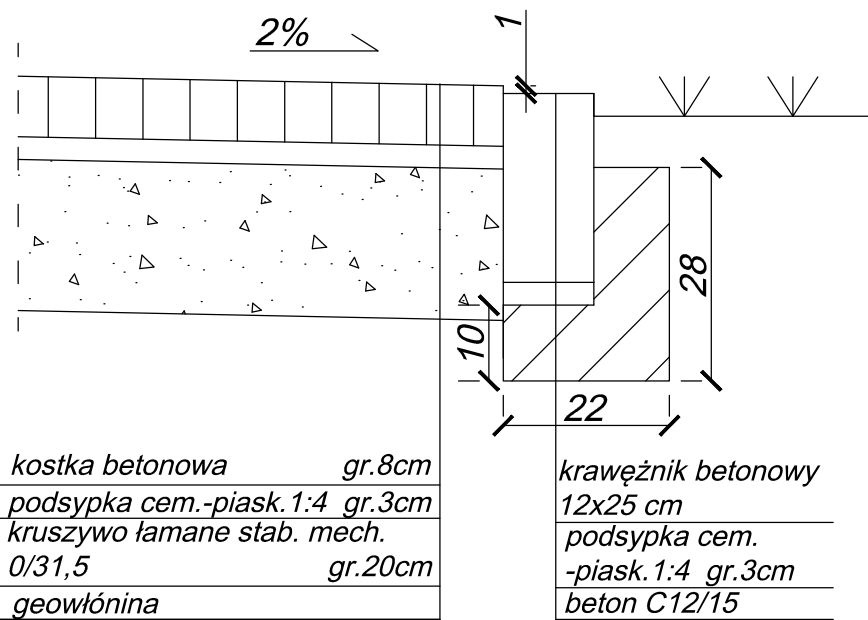
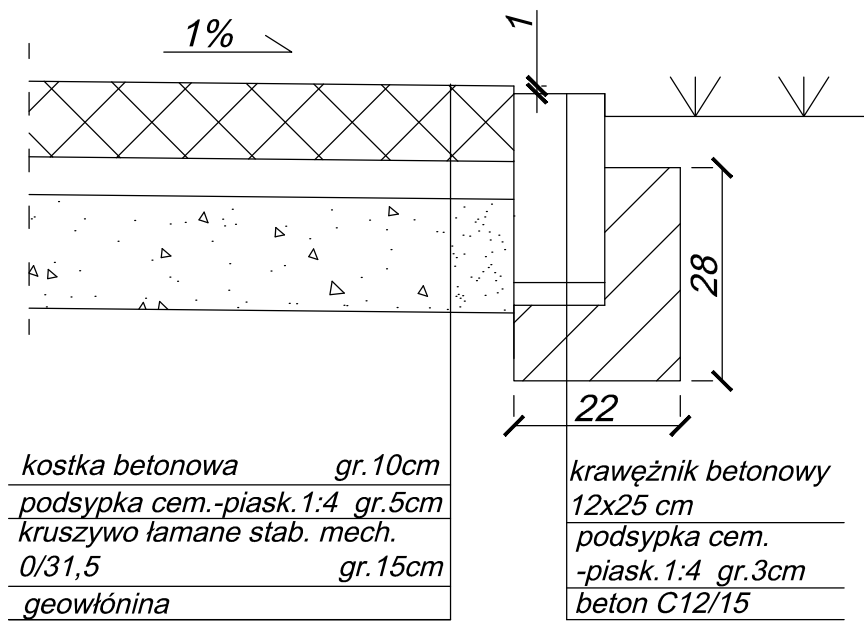


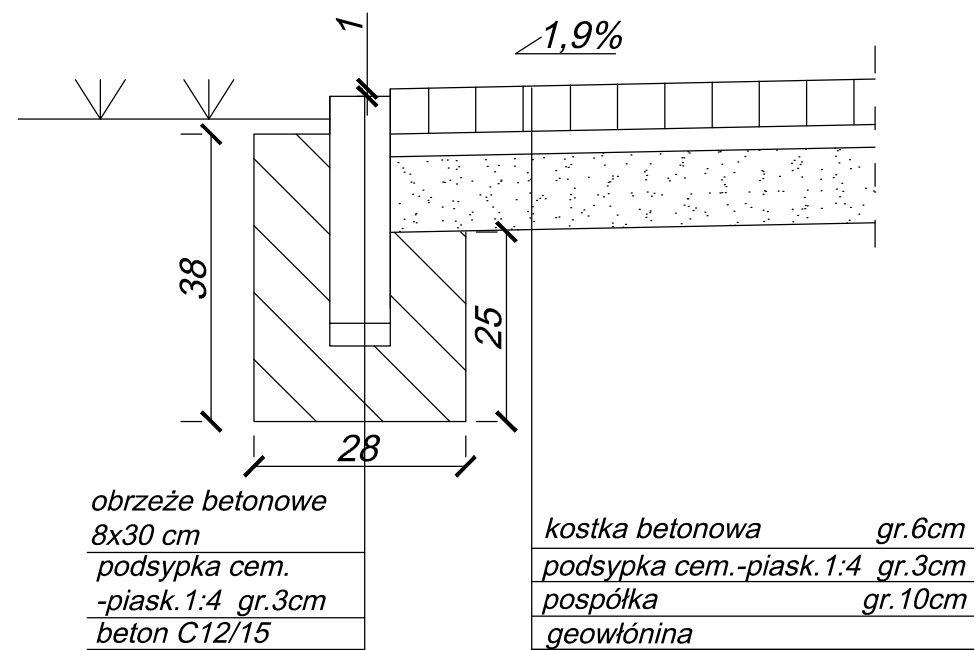
KRAWĘDŹ DROGI MANEWROWEJ
SKALA 1:10



KRAWĘDŹ MIEJSCA POSTOJOWEGO
SKALA 1:10



KRAWĘDŹ CHODNIKA
SKALA 1:10



Inwestor: Powiat Wołomiński
ul. Prądyńskiego 3
05-200 Wołomin

Jednostka projektowa: Tion Dominik Kubicki
ul. Lwa 5
03-668 Warszawa

Tytuł Opracowania:
Dokumentacja projektowa budowy domu dziecka na działce o nr ew. 398/1 w miejscowości Równe

Data: 10.2016
Skala: 1:10
Branża: drogowa

Tytuł Rysunku:
Szczegóły konstrukcyjne

Nr Rysunku:
3

Funkcja	Imię i nazwisko	Podpis
Projekt.	mgr inż. Ryszard Kubicki	
Specj.	Konstrukcyjno - inżynierska w zakresie dróg i lotniskowych dróg startowych oraz manipulacyjnych	
Nr up.	St-95/90	
Asystent	inż. Dominik Kubicki	